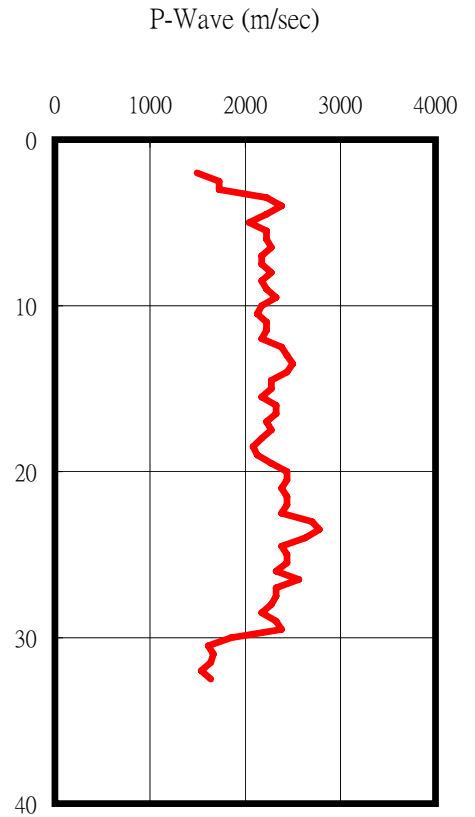
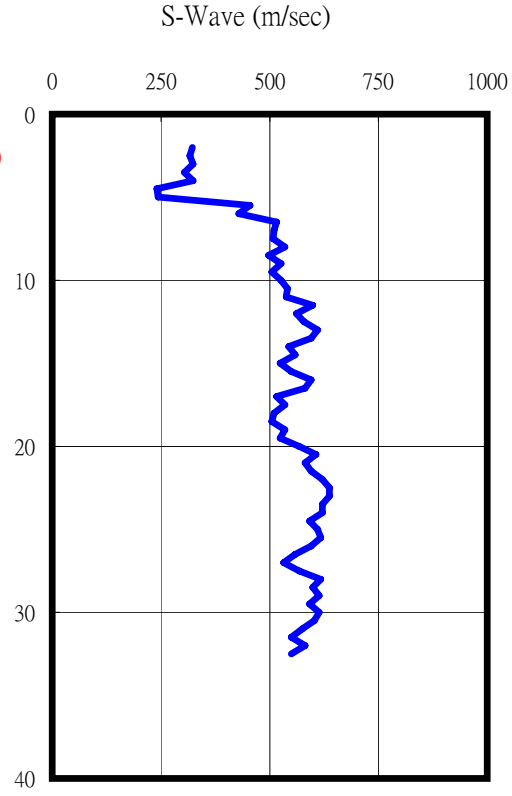
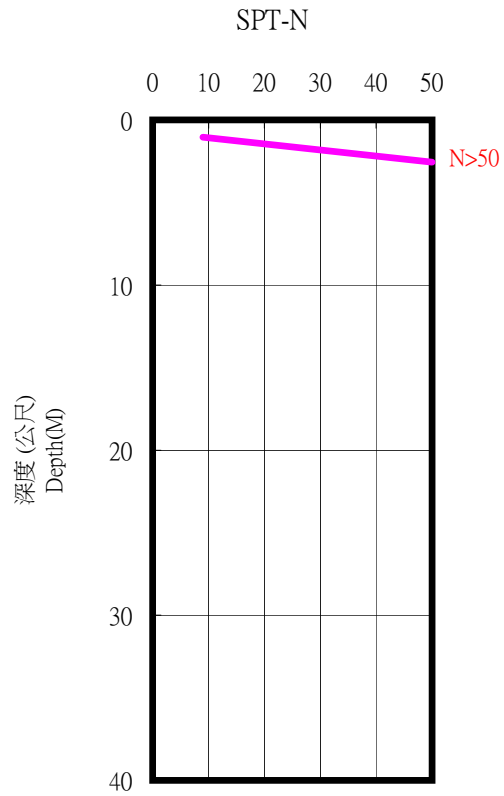
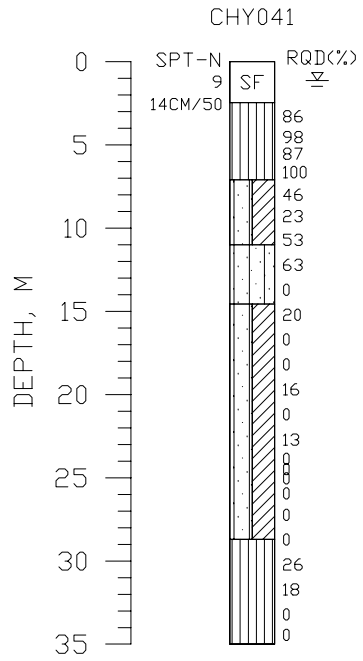
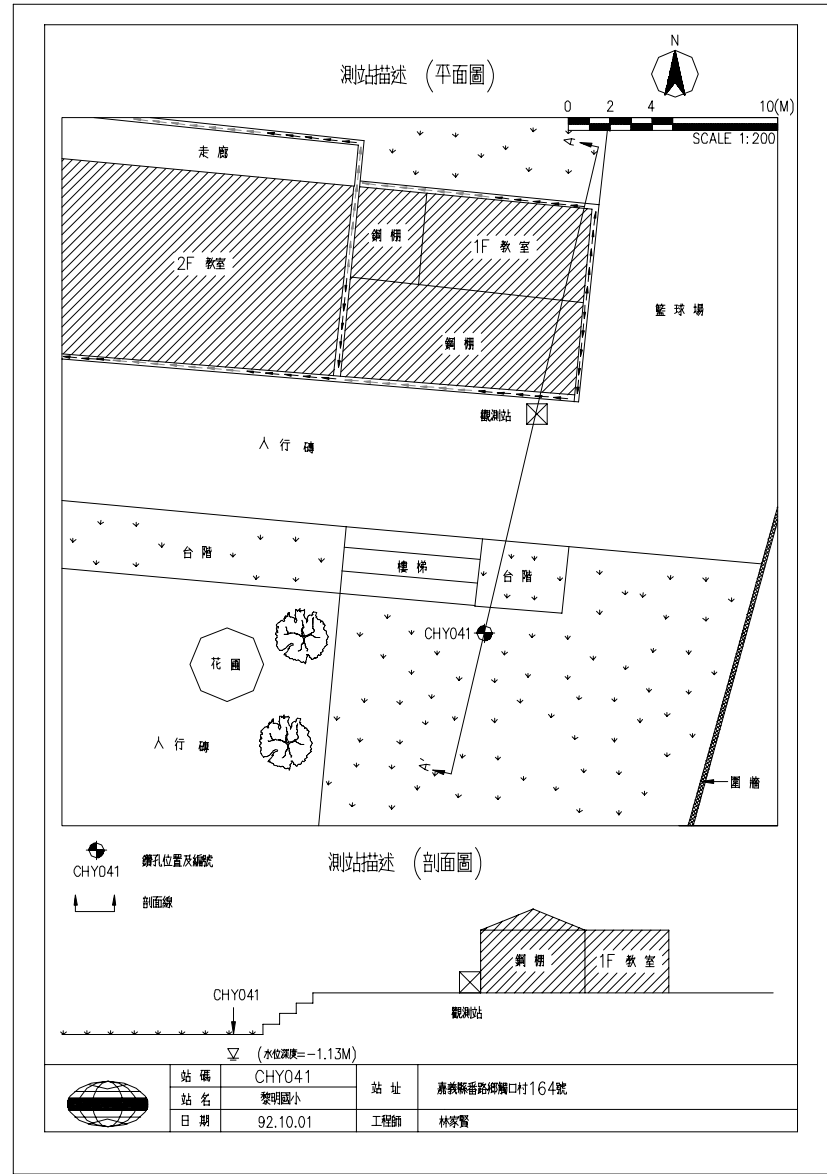



嘉義縣黎明國小(CHY041)

座標 208785 2593119  
 量測時間：西元2003年10月16日





- 
1. 本測站位於校區東側人行磚道上，北側緊鄰鋼棚與2F教室；東側為籃球場。學校東邊為八掌溪流域通過。
  2. 鑽孔位於測站南側11m草坪處，測站與鑽孔高程差為2.15m（測站較鑽孔高2.15m）。