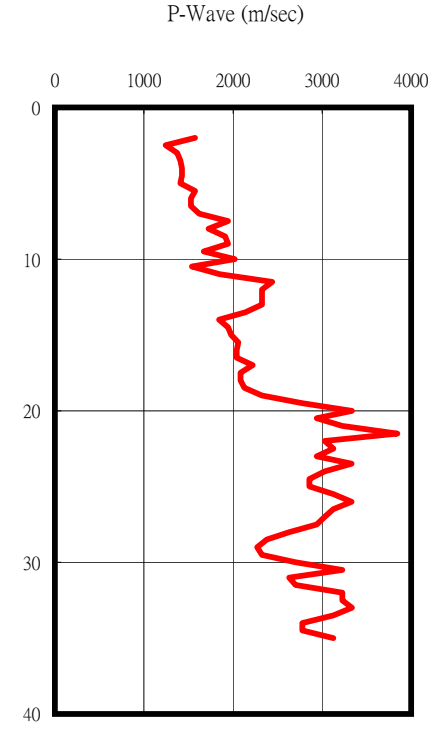
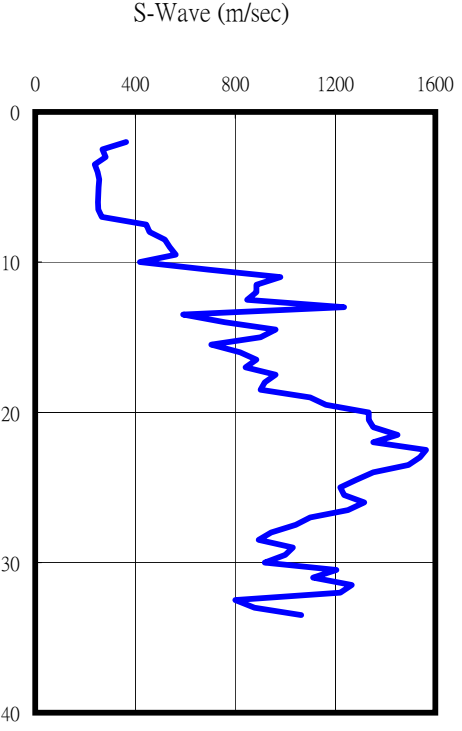
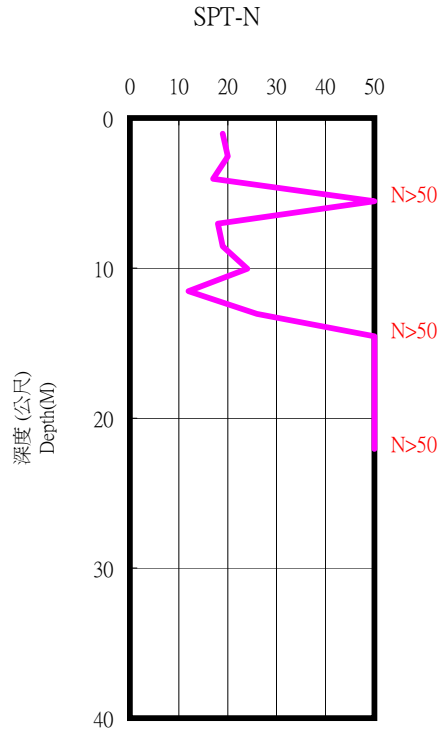
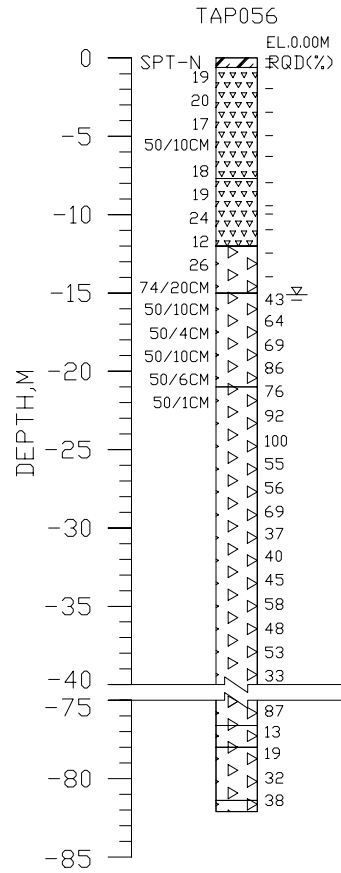
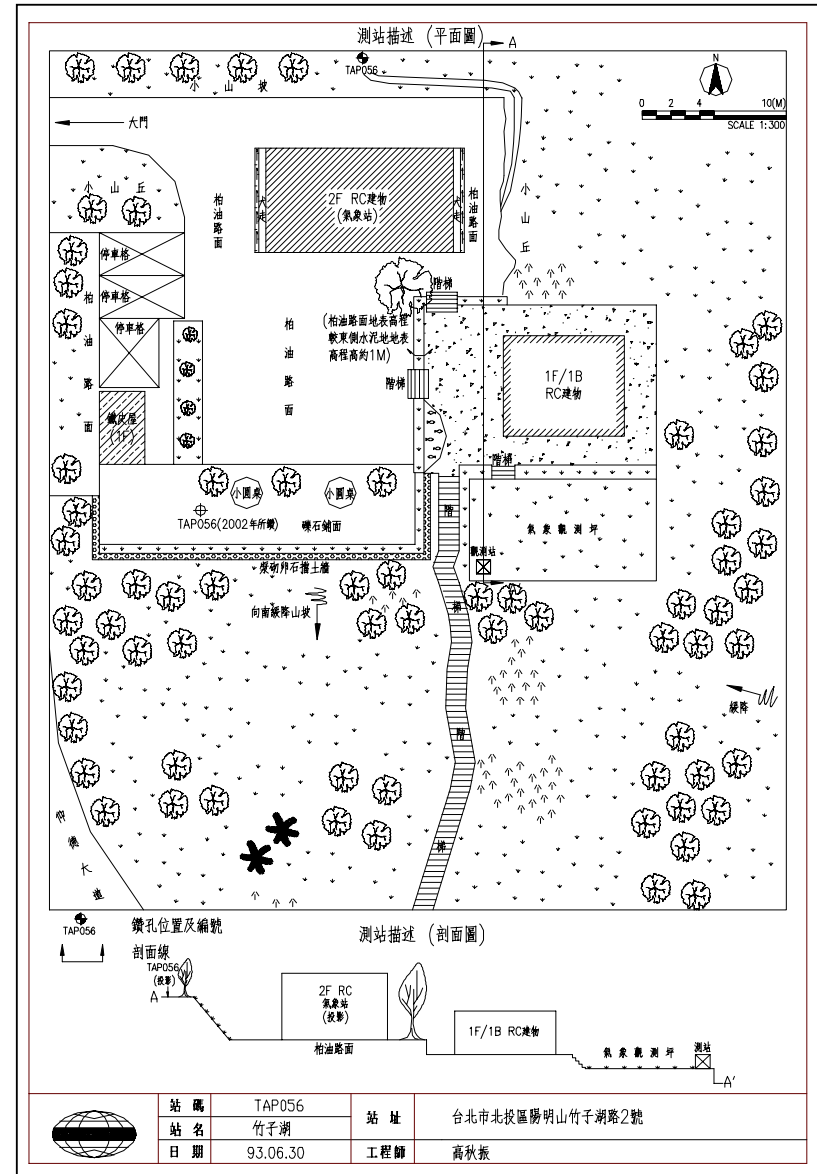


台北市竹子湖測站(TAP056)

座標 304079 2784130
 量測時間：西元2004年07月08日





1. 本測站位於觀測坪內，觀測坪與北側地表高差約0.5m(1F/1B RC 建物所在之地面較高)，觀測坪西側階梯為一緩降斜坡。
2. 本次新鑽孔位於觀測坪外北側，即竹子湖站大門口旁山坡上台階樹叢內，其高程較建物所在之地面高約4m。