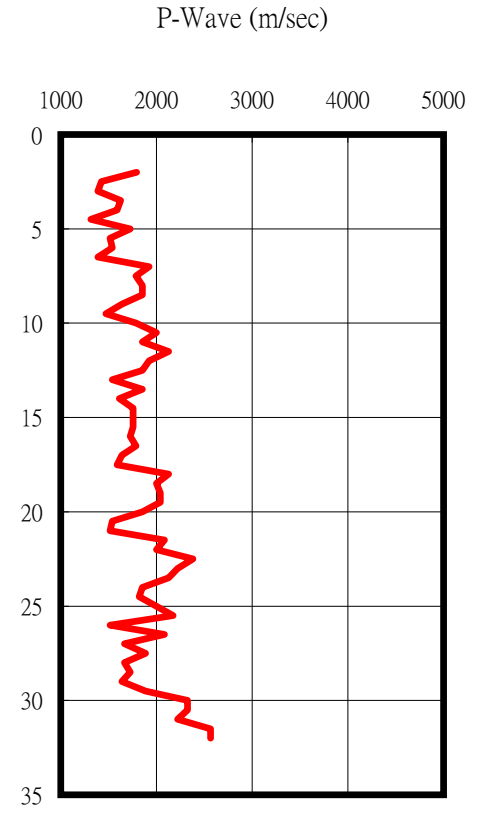
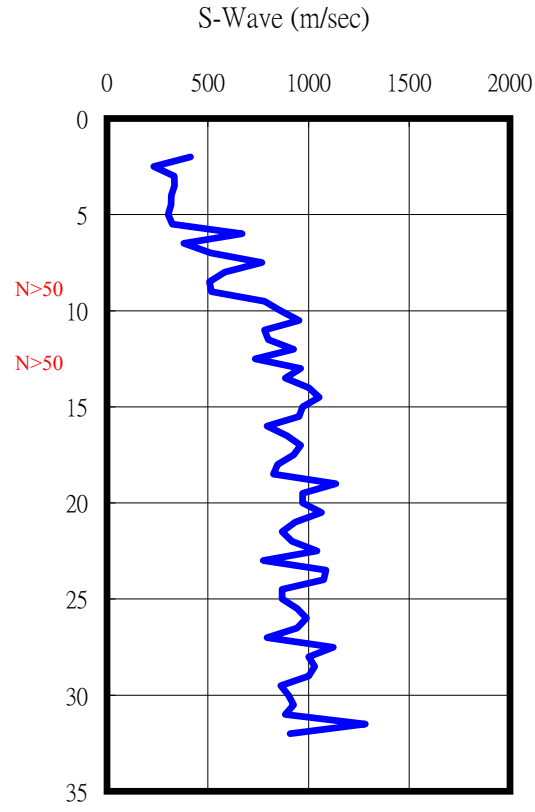
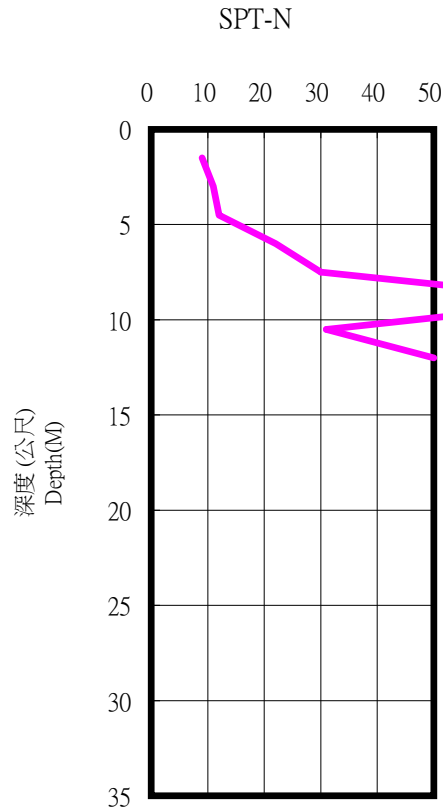
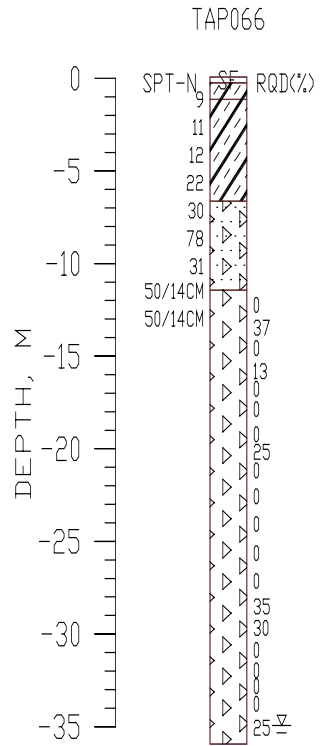


台北市鞍部氣象站(TAP066)

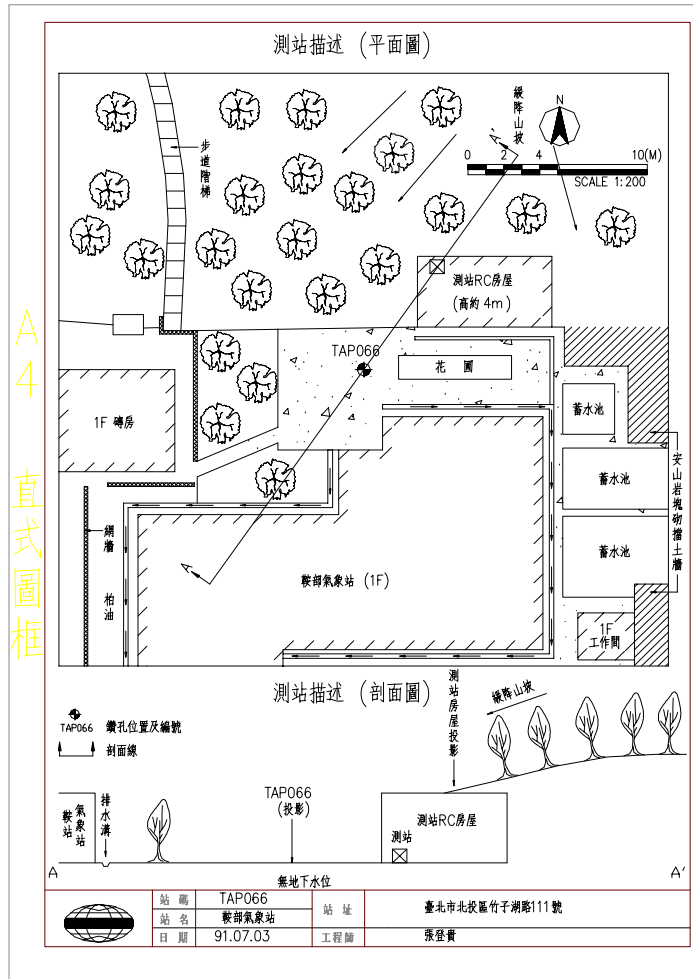
TM2

302409 2786601





A4 直式圖框



本測站位於獨立房屋內，房屋高約4m，長寬各約7及4m。房屋北側接鄰平緩山坡，東側接鄰安山岩塊砌擋土牆，牆與房屋同高，牆面幾近垂直，南側為花甫及氣象站。測站房山坡植物茂密。