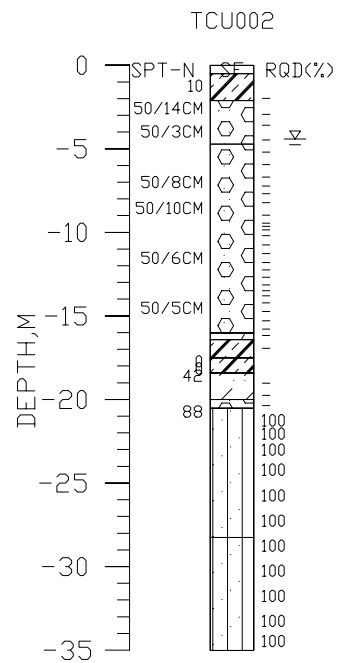


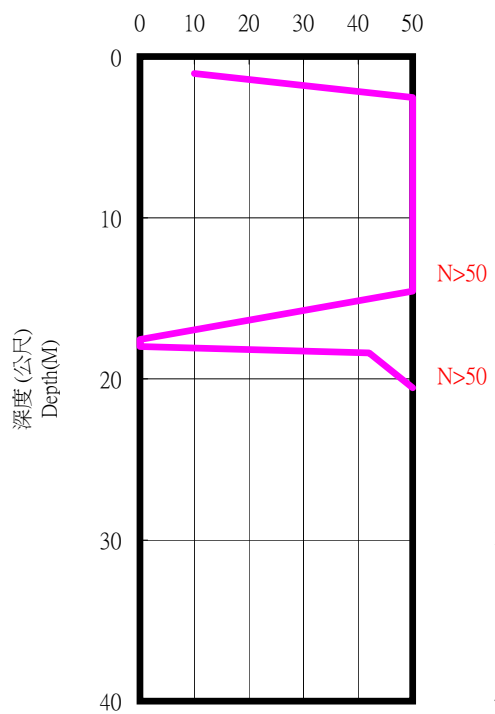
桃園縣觀音國小(TCU002)

座標 257564 2769928

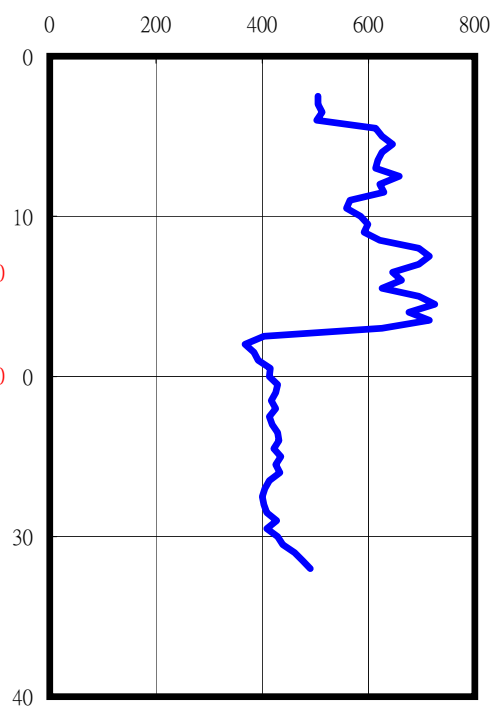
量測時間：西元2004年11月02日



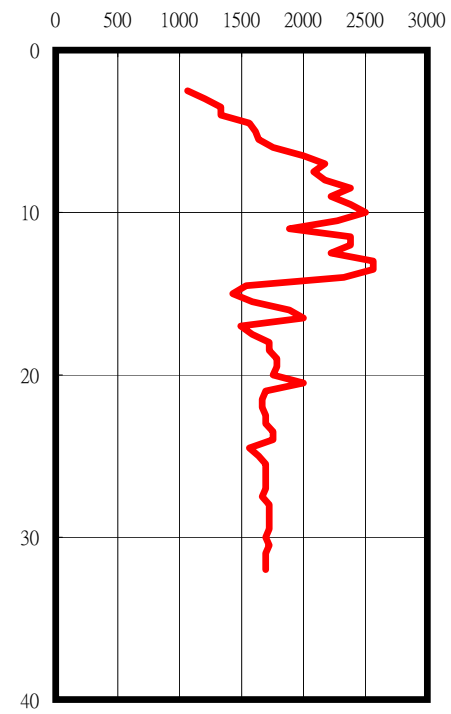
SPT-N

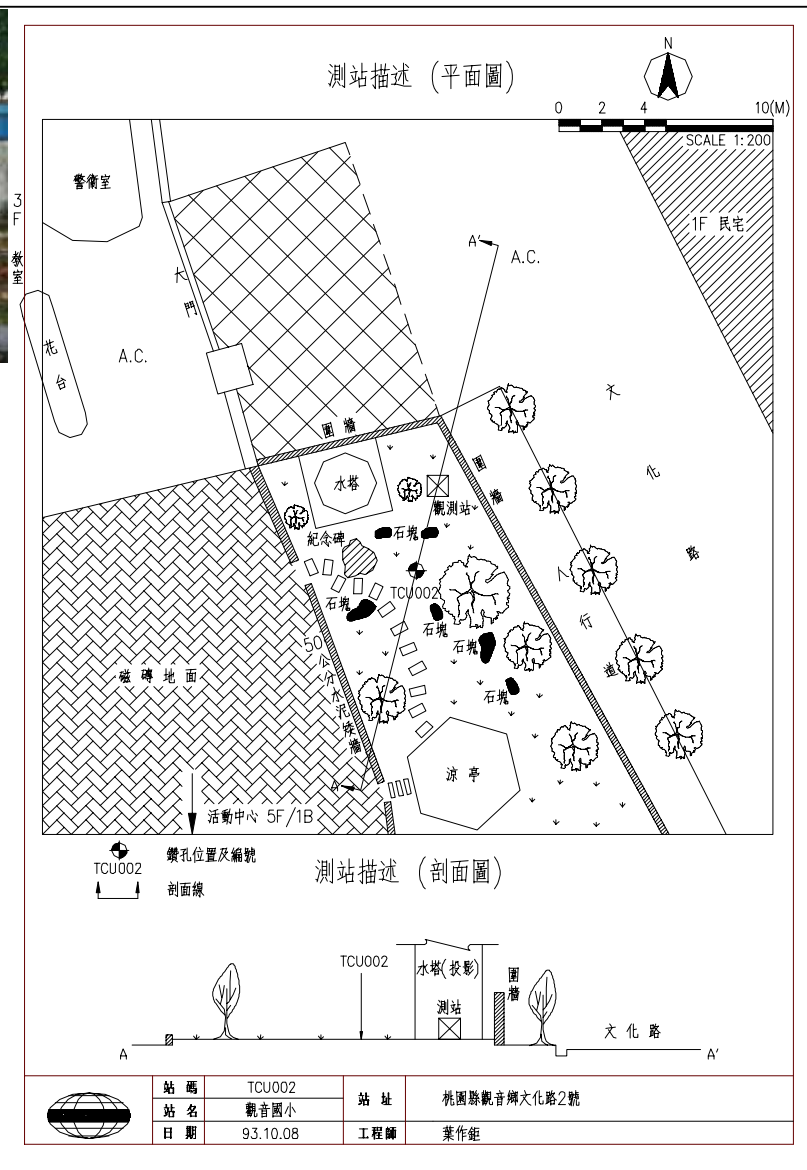


S-Wave (m/sec)



P-Wave (m/sec)





1. 本測站位於學校大門南側2m高圍牆與3m高水塔之間的花園內，測站附近地表未發現有明顯沉陷、滑動等裂隙。
2. 本次鑽孔位於測站西南側距離約4m處。