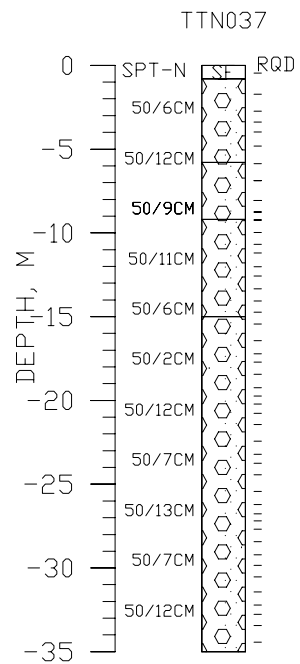


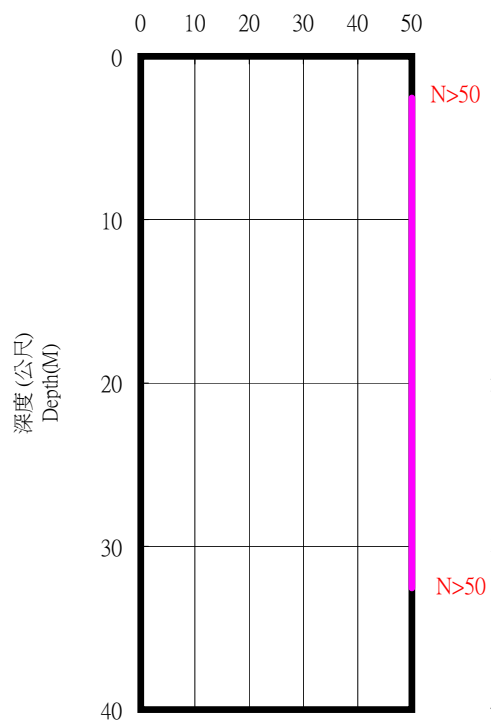
台東縣寶茂國中(TTN037)

座標 245740 2492708

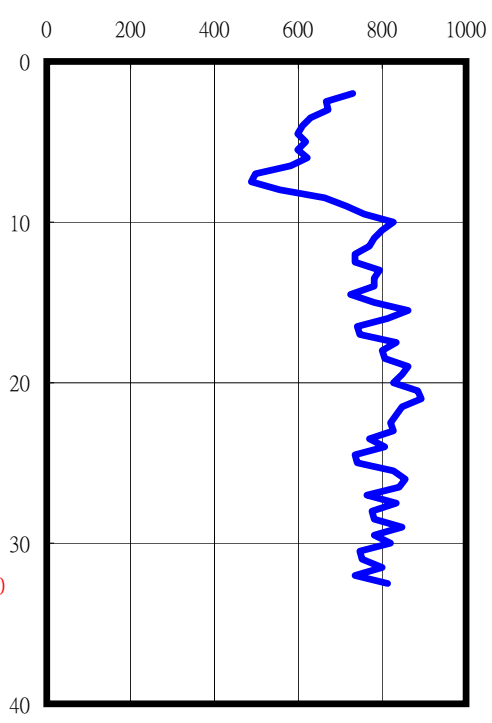
量測時間：西元2004年10月05日



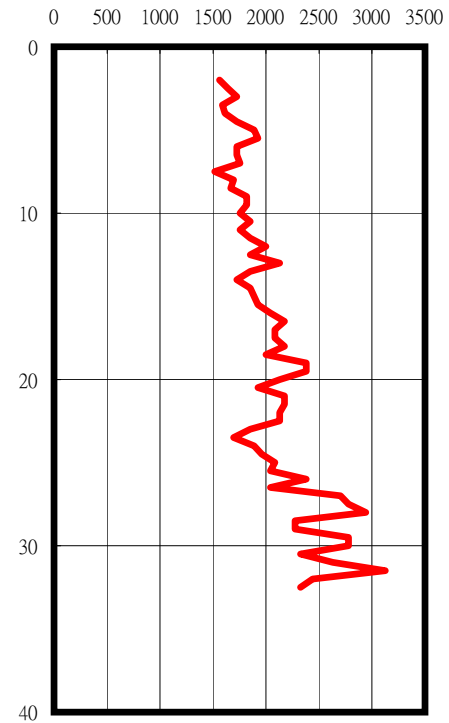
SPT-N

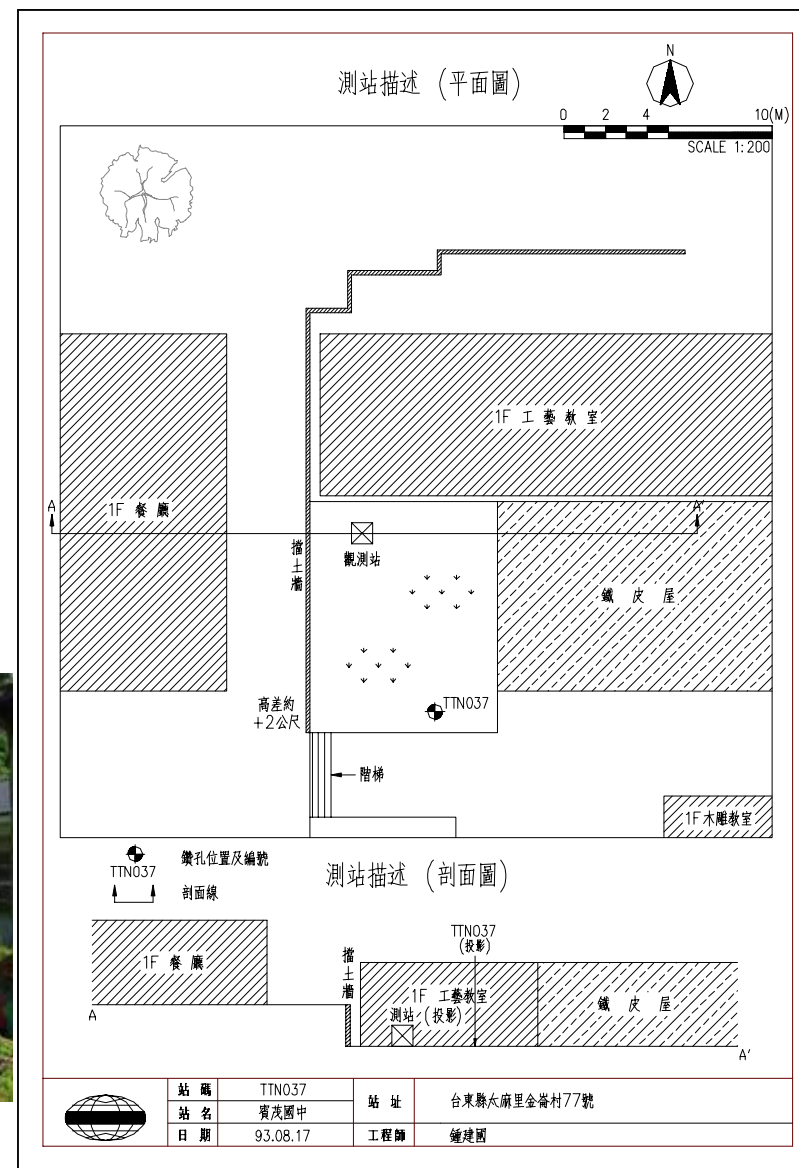


S-Wave (m/sec)



P-Wave (m/sec)





1. 本測站位於學校1F工藝教室西南角落之草坪中，測站西側距離約2公尺外為 約2m高漿砌卵石擋土牆，測站狀況良好基座與鄰近地表並未發現有沉陷裂隙。
2. 本次鑽孔位於測站東南側的草坪中，距離測站約8m。